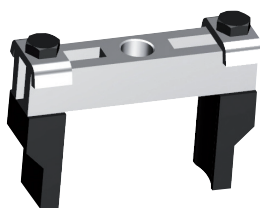


5195 Ampliación del extractor de Silentblock

Supplement to the silent block puller
Complement de l'extracteur de silent block



Contenido Contents / Contents



Puente
Contre appui
Push bar


Ref.	ØDiámetro
5194	30 - 92



Tubo
Cylindres pousoirs
Push cylinders



Empujador
Disques pousoirs
Push plates

Ref.	Ø Diámetro	Ø Exterior		Observación
5190033	33	36		BMW
5190074*	74	84	519078**	
5190076*	76	86	519080**	
5190078*	78	88	519082**	
5190080*	80	90	519084**	
5190082*	82	92	519086**	
5190084*	84	94	519088**	
5190086*	86	96	519090**	

Ref.	ØDiámetro	Observación
519057	61	VAG
519067	67,5	BMW
519076	76	
519078	78	
519080	80	
519082	82	
519084	84	
519086	86	
519088	88	
519090	90	

Los tubos cuya referencia presenta un *, deben acoplarse con los empujadores que llevan **

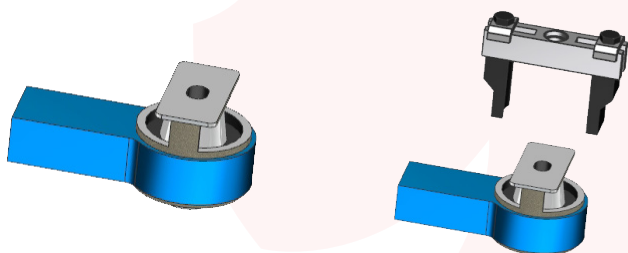
The tubes whose reference presents a *, must be coupled with the pushers they carry **

Les tubes dont la référence présente un *, doivent être couplés avec les pousoirs qu'ils portent **

Uso del puente como casquillo

Use of push bar as pulling adapter

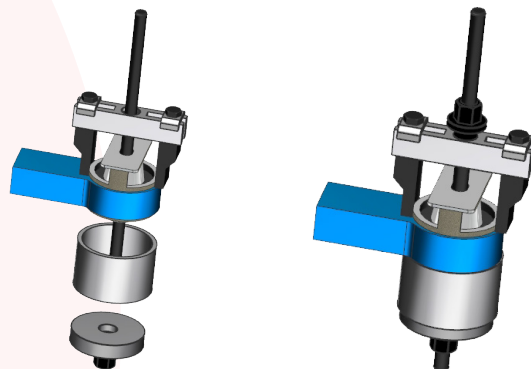
Utilisation du contre appui comme accessoire détraction



Ejemplo de silenblok asimétrico

Exemple de silent block asymétrique

Example of asymmetric silent block



Este juego es para utilizar en combinación con el juego 5195

Ce kit s'utilise conjointement au kit 5195

This kit is to be used in combination with our kit 5195