

STRATOS SRM-SRE

3,2 - 3,5 t



Sollevatore idraulico a forbice a profilo super-ribassato

Extra-low-profile hydraulic scissor lift

Pont à ciseaux super-surbaissé

Elektrohydraulische Scherenhebebühne mit extra-niedriger Überfahrhöhe

Elevador hidráulico de tijera de perfil súper-bajo

- Rampette di salita e discesa di facile movimentazione
- Sincronismo idraulico delle pedane
- Sicurezza idraulica in caso di sovraccarico
- Sicurezza idraulica in caso di rottura dei tubi
- Regolazione automatica della discesa
- Comandi uomo presente, 24V
- Serie 4 tamponi in gomma
- Segnale acustico ultimo tratto di discesa

- Easy to handle drive-on and drive-off ramps
- Hydraulic synchronization of platforms
- Overload safety-valve
- Safety-valve in case of sudden loss of pressure
- Automatic lowering control
- "Dead man" controls 24V
- Set of 4 rubber pads
- 'Buzzer' on last portion of descent

- Rampes de montée et descente
- Synchronisation hydraulique des plateformes
- Sécurité hydraulique en cas de surcharge
- Sécurité hydraulique en cas de rupture de tuyauterie
- Autorégulation de descente
- Commandes de type "homme mort" à 24V
- Jeux de 4 taquets en caoutchouc
- Signal sonore sur la dernière partie de descente

- Einfachste Bedienung der Auf- und Abfahrampen
- Hydraulische Gleichlaufregulierung der Fahrschienen
- Überlastsicherung mittels Überdruckventil
- Rohrbruchsicherung
- Automatische Senkregulierung
- Totmann-Steuerung (24 V-Niederspannung)
- 4 Fahrzeugaufnahme-Gummiblöcke
- Akustisches Signal im letzten Teil der Senkbewegung

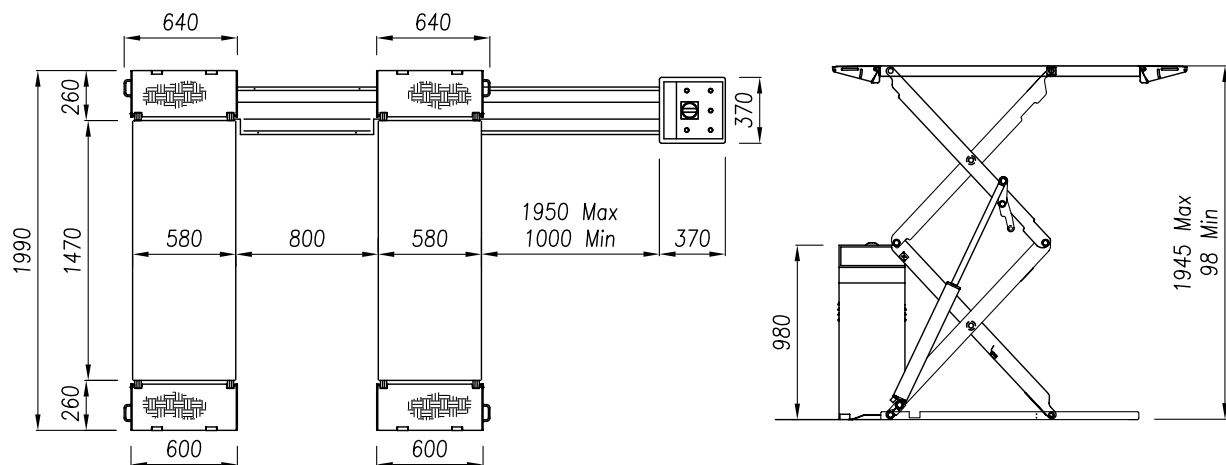
- Rampas de subida y bajada fáciles de desplazar
- Sincronización hidráulica de las plataformas
- Seguridad hidráulica contra sobrecarga
- Seguridad hidráulica en caso de rotura tubos
- Seguridad mecánica de cremallera
- Regulación automática del descenso
- Mandos de hombre presente, 24V
- Juego de 4 tacos en goma
- Señal acústica último tramo de descenso

WERTHER



STRATOS SRM-SRE

3,2 - 3,5 t



Dati tecnici - Technical data - Caractéristiques techniques - Technische Eigenschaften - Datos técnicos

	SRM	SRE
Funzionamento • Operation • Fonctionnement • Funktionsweise • Funcionamiento	Electroidraulico • Electro-hydraulic • Électrohydraulique • Elektrohydraulisch • Electro-hidráulico	Electroidraulico • Electro-hydraulic • Électrohydraulique • Elektrohydraulisch • Electro-hidráulico
Portata • Capacity • Capacité • Tragfähigkeit • Capacidad	3.200 kg	3.500 kg
Peso • Weight • Poids • Gewicht • Peso	730 kg	750 kg
Salita/Discesa • Lifting/lowering • Levage/descente • Hub/Senkzeit • Subida/bajada		35/40 s
Altezza di sollev. • Lifting height • Hauteur de levage • Hubhöhe • Altura de elevación		1945 mm
Motore • Motor • Puissance moteur • Motorleistung • Motor		2,2 kW - 230-400 V/50 Hz 3 ph

- Installazione standard sopra pavimento
- Altezza minima: 98 mm
- Facile accesso anche con vetture ribassate
- Surface mounted version as a standard
- Minimal height: 98 mm
- Easy to drive-over even with low cars
- Version installée sur sol est standard
- Hauteur minimum: 98 mm
- Accès très facile même avec voitures très basses
- Aufbodenversion ist Standard
- Mindesthöhe: 98 mm
- Einfaches Überfahren auch mit tiefgelegten Fahrzeugen
- Instalación estándar sobre suelo
- Altura mínima: 98 mm
- Fácil acceso también con vehículos de perfil bajo



- Doppio circuito idraulico di sicurezza
- Coppia di cilindri volumetrici sotto ciascuna pedana
- Double hydraulic system
- Double volumetric cylinder under each platform
- Système hydraulique double
- Double vérin hydraulique sous chaque plateforme
- Zweifaches Hydrauliksystem
- Doppelzylinder in jeder Schere
- Doble circuito hidráulico de seguridad
- Pareja de cilindros volumétricos debajo de cada plataforma

Opzioni - Optionals - Options - Sonderzubehör - Opciones

- Prolunghe per tubi idraulici 2 m
- Esecuzione monofase
- Telaio per incasso
- Kit scivoli per incasso
- Rampe ausiliarie per vetture ribassate
- Traverse per veicoli speciali

- Hose extensions 2 m
- Single phase version
- Recess frame
- Kit of embedded run-on and run-off skids
- Auxiliary ramps for lowered cars
- Crosspieces for special vehicles

- Rallonges pour tuyaux hydrauliques 2 m
- Version monophasée
- Cadre de montage en encastrement
- Jeu de rampes de roulement pour encastrement
- Rampes auxiliaires pour voitures surbaissées
- Traverses pour véhicules spéciaux

- Schlauchverlängerungen 2 m
- Einphasige Ausführung
- Bodeneinbaurahmen
- Satz Abrollrampen für Bodeneinbad
- Zusatzrampen für tiefgelegte Fahrzeuge
- Traversen für Sonderfahrzeuge

- Prolongaciones para tubos hidráulicos 2 m
- Motor monofásico
- Estructura para empotrar
- Juego de rampas para empotrar
- Rampas auxiliares para vehículos de perfil bajo
- Travesaños para vehículos especiales



WERTHER INTERNATIONAL S.p.A.

Via F. Brunelleschi, 12 - 42124 Cadè (RE) Italy

Tel. ++39 0522 9431 - ++39 346 98 37 325 - ++39 346 98 37 443 - Fax ++39 0522 941997

www.wertherint.com - e-mail: sales@wertherint.com

Il fabbricante, nell'ambito del costante miglioramento dei propri prodotti, si riserva il diritto di apportare modifiche senza preavviso. - The company reserves the right to introduce improvements in design or specification without prior notice. - Der Hersteller behält sich das Recht vor, im Zuge der technischen Weiterentwicklung, technische Eigenschaften ohne Vorankündigung zu ändern. - Le fabriquant dans le but d'améliorer constamment ses produits, se réserve le droit d'apporter des modifications sans préavis. - El fabricante, en el marco de la mejora constante de sus productos, se reserva el derecho de aportar modificaciones sin previo aviso.